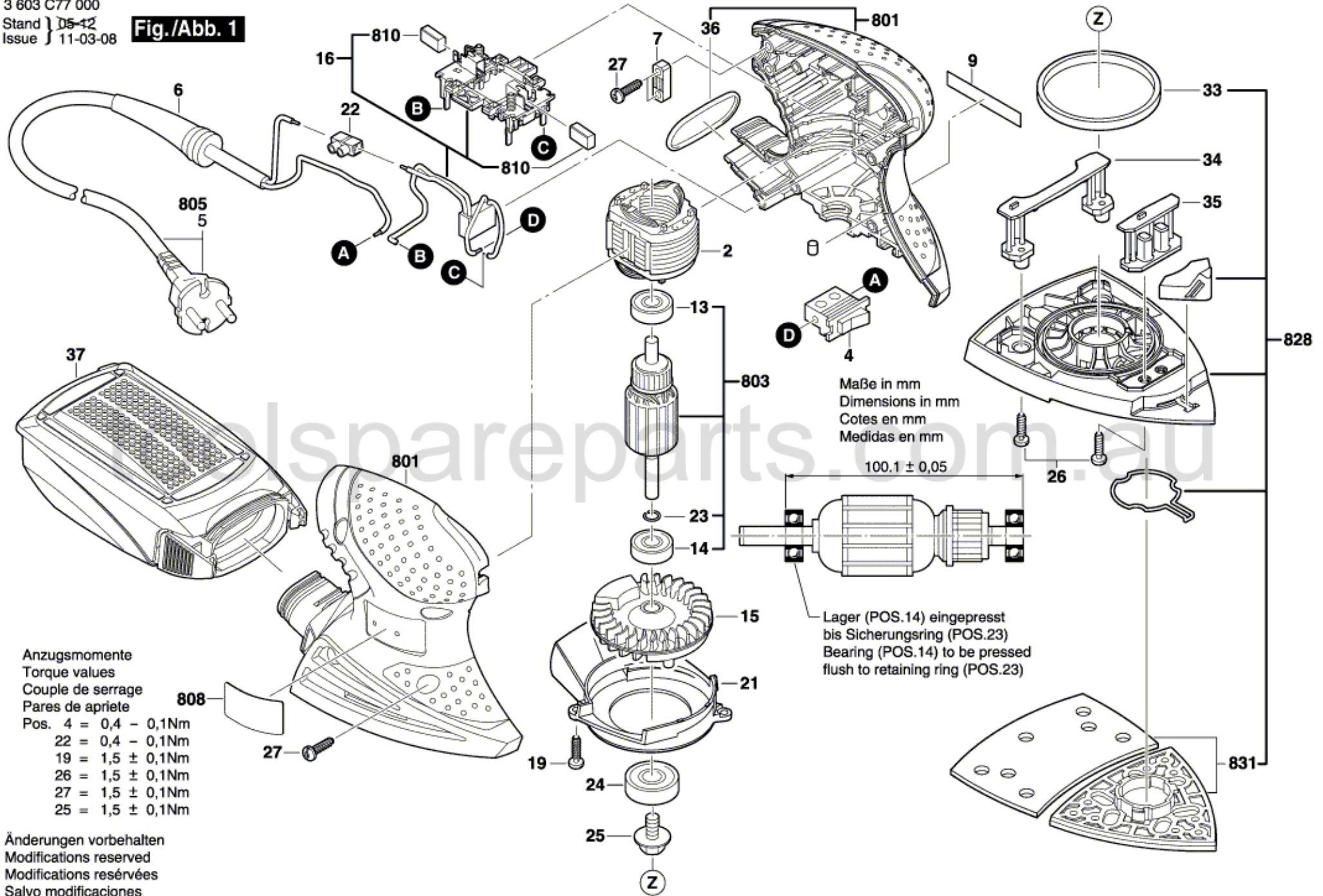


Fig./Abb. 1



Anzugsmomente
 Torque values
 Couple de serrage
 Pares de apriete

- Pos. 4 = 0,4 - 0,1Nm
 22 = 0,4 - 0,1Nm
 19 = 1,5 ± 0,1Nm
 26 = 1,5 ± 0,1Nm
 27 = 1,5 ± 0,1Nm
 25 = 1,5 ± 0,1Nm

Änderungen vorbehalten
 Modifications reserved
 Modifications réservées
 Salvo modificaciones